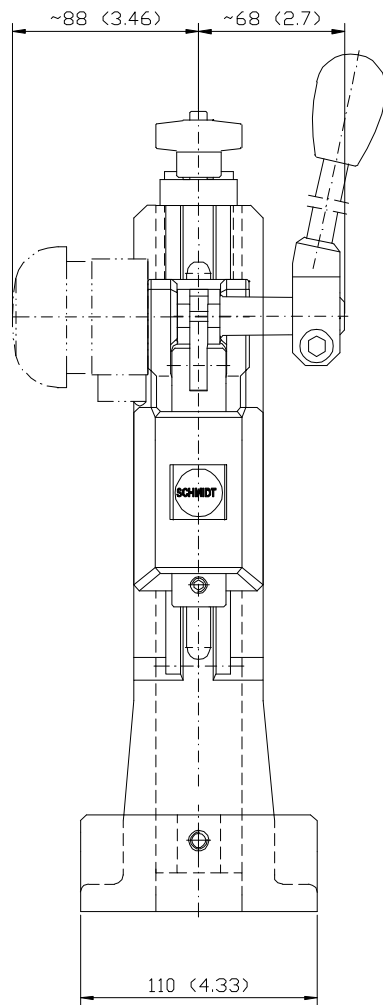


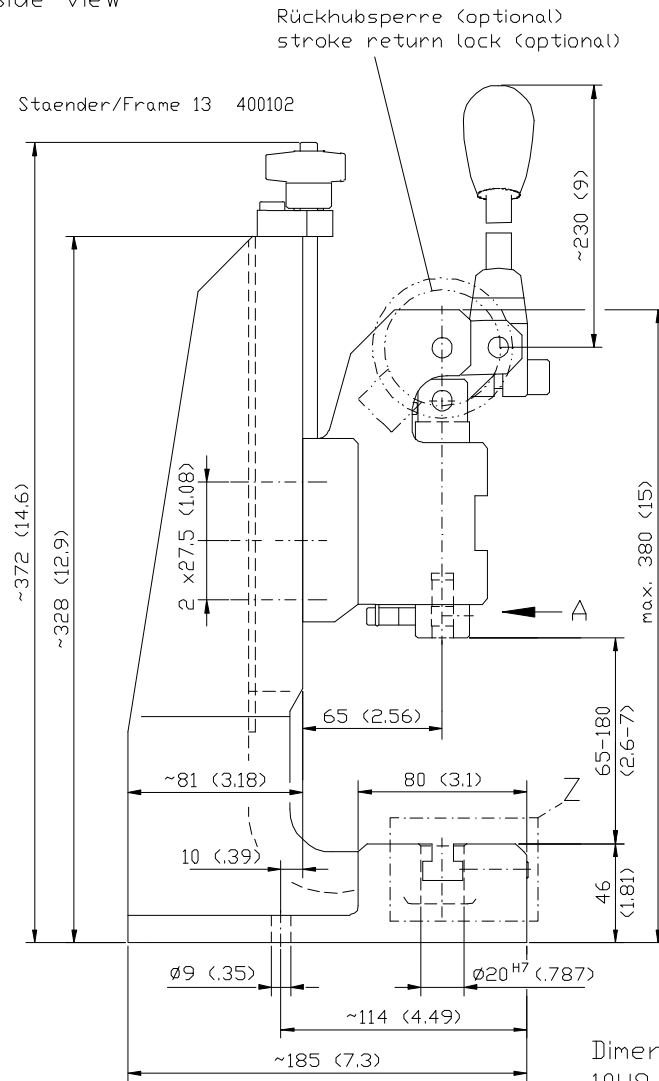
Presse Nr. 13
Press No. 13

Maßblatt / Dimensions

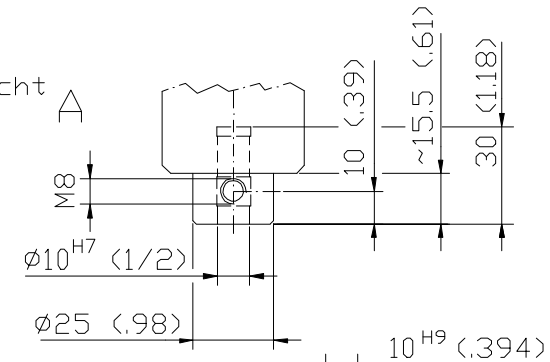
Frontansicht
Front view



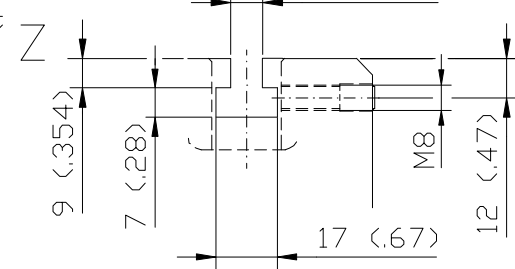
Seitenansicht
Side view



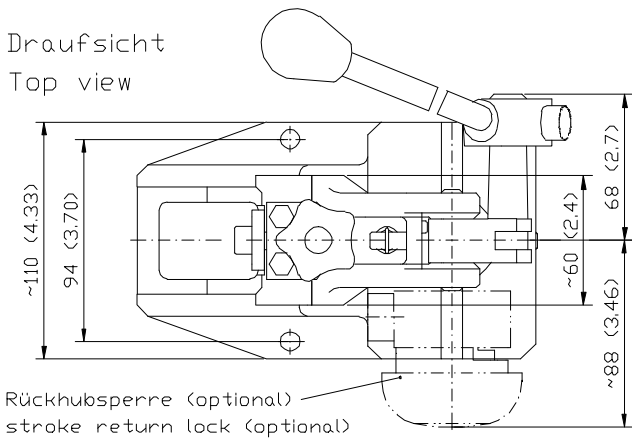
Ansicht
View



Ausschnitt
Detail



Draufsicht
Top view



Dimensions in paranthesis valid for US-versions only.
 10H9 (.394 +.0016-.000)
 20H7 (.787+.0008-.000)
 10H7 (1/2 +.0008-.000)