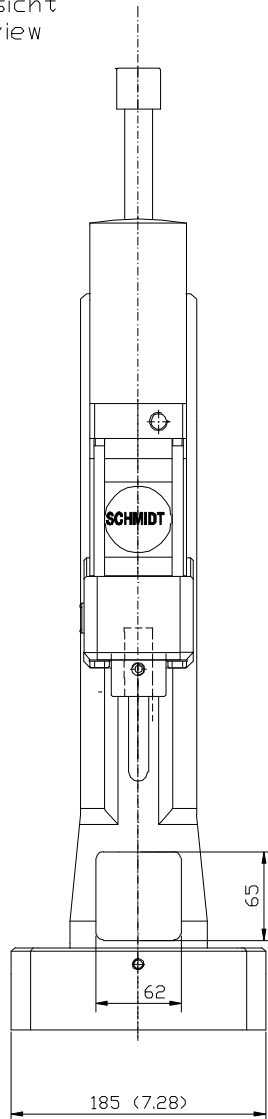


**Presse Nr. 20 Arbeitshöhe 120-350mm**  
**Press No. 20 working height 120-350mm**

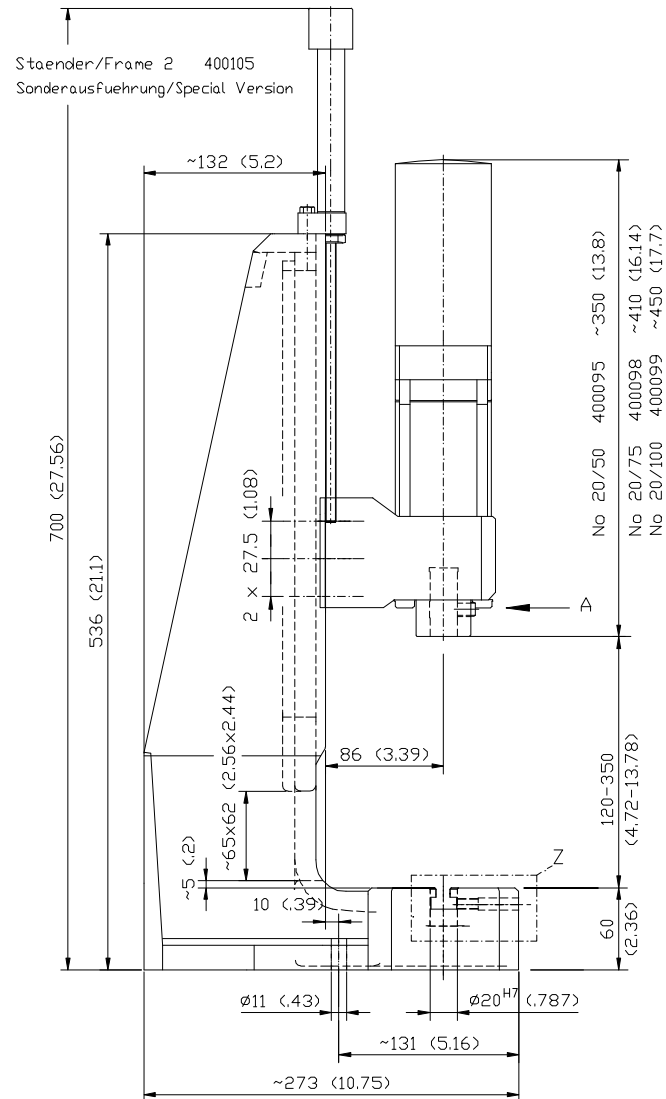
Maßblatt / Dimensions



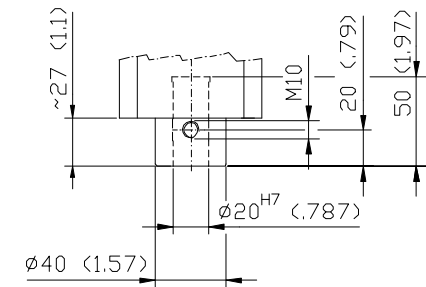
Frontansicht  
Front view



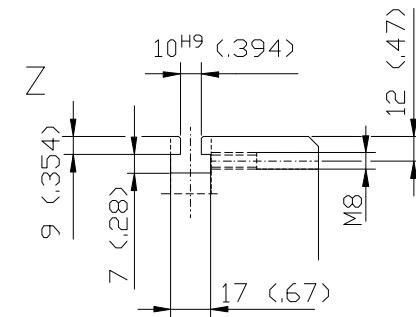
Seitenansicht  
Side view



Ansicht  
View



Ausschnitt  
Detail



Draufsicht  
Top view



Dimensions in paranthesis valid for US-versions only.

10H9 (.394 +.0016-.000)

20H7 (.787 +.0008-.000)

special ram hole upon request, for example  $\phi 5/8"$

Technische Änderungen vorbehalten / Technical changes are reserved / Changes techniques sont réservés

Nr.20 AH350 - 13.09.06 TD-dj

Für diese Zeichnung gelten die Bestimmungen über den Schutz für Urheberrecht