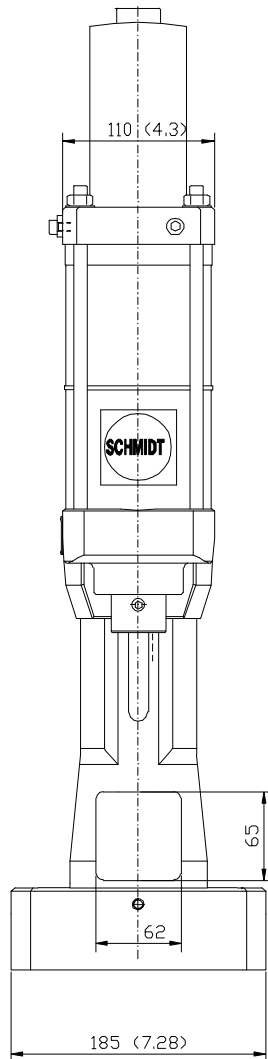


Presse Nr. 24 Arbeitshöhe 120-350mm
Press No. 24 working height 120-350mm

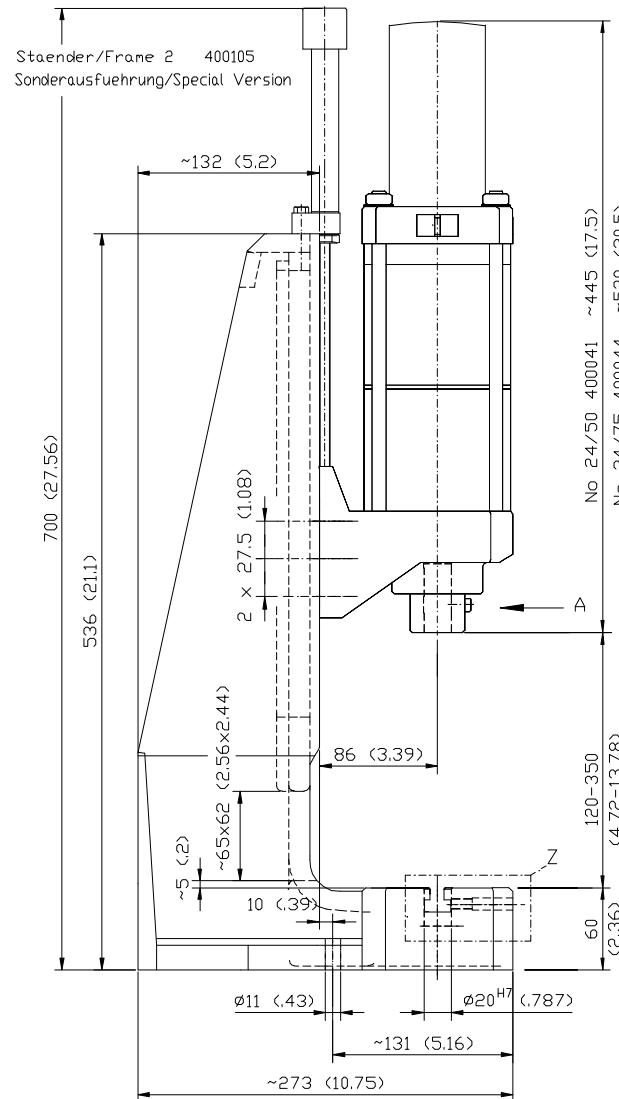
Maßblatt / Dimensions



Frontansicht
Front view



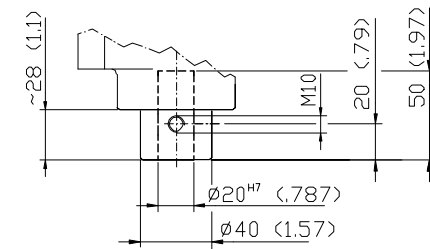
Seitenansicht
Side view



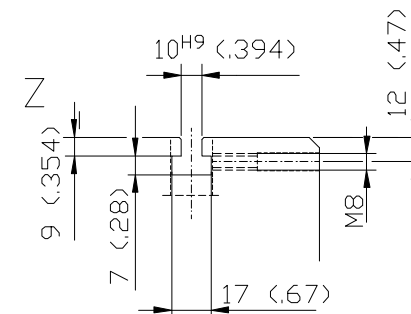
Ständer/Frame 2 400105
Sonderausführung/Special Version

- No 24/50 400041 ~445 (17.5)
- No 24/75 400044 ~520 (20.5)
- No 24/100 400047 ~595 (23.5)
- No 24/125 400050 ~670 (26.4)

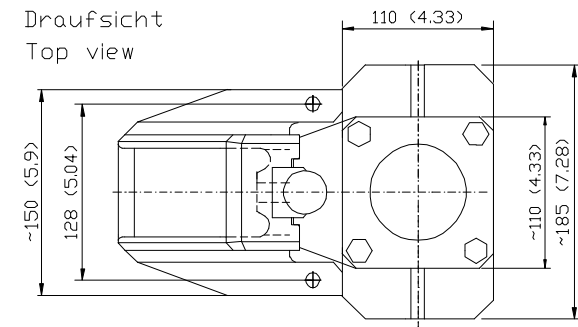
Ansicht
View



Ausschnitt
Detail



Draufsicht
Top view



Dimensions in paranthesis valid for US-versions only.
 10H9 (0.394 +0.016-0.000)
 20H7 (0.787 +0.008-0.000)

special ram hole upon request, for example Ø5/8"

Nr.24 AH350 - 14.09.06 TD-dj