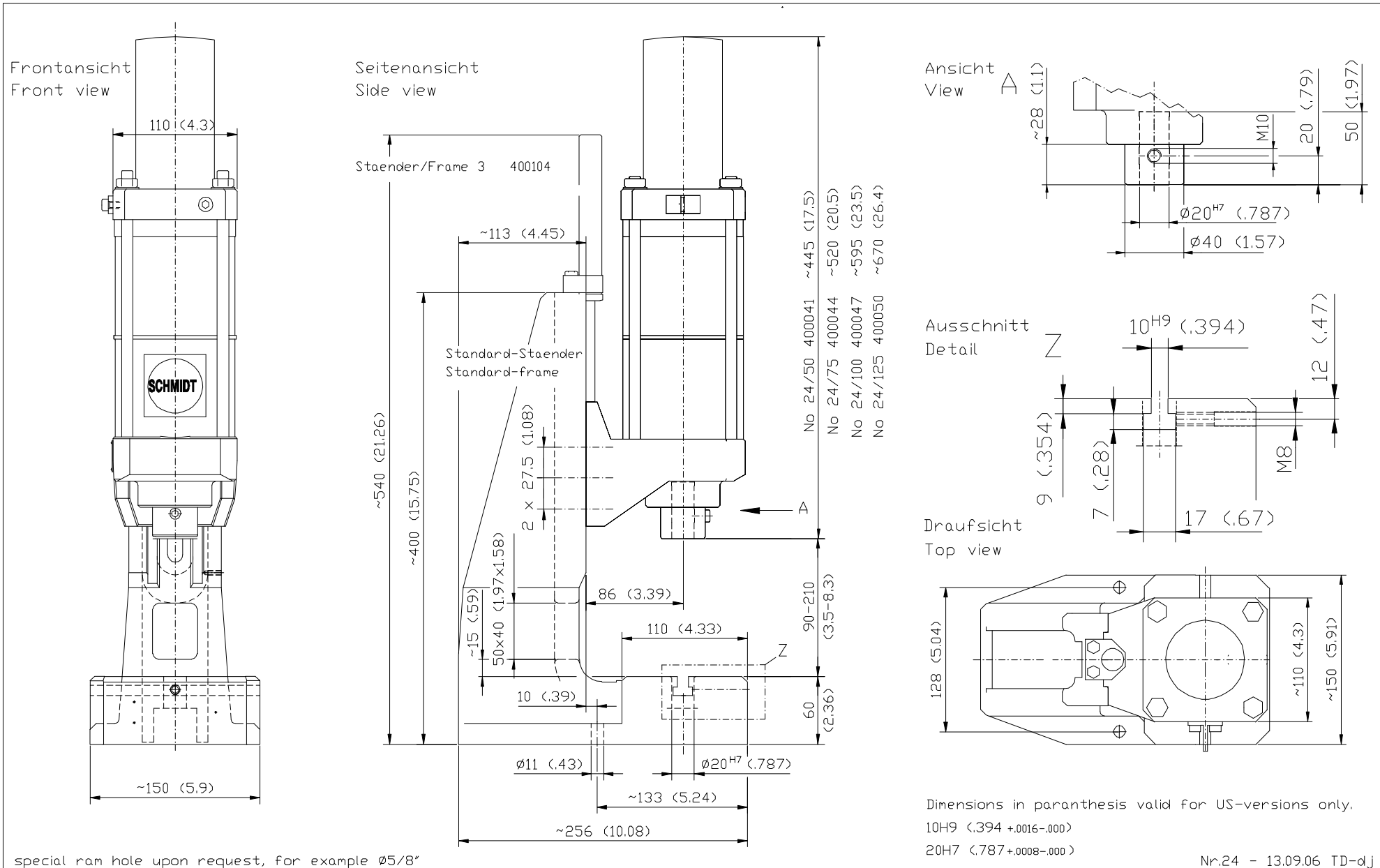


Presse Nr. 24 Arbeitshöhe 90-210mm (Ständer-Abmessungen für Sonderarbeitshöhen gesondert anfordern)
Press No. 24 working height 90-210mm (measurements for special working heights upon request)



Maßblatt / Dimensions



special ram hole upon request, for example Ø5/8"

Nr.24 - 13.09.06 TD-dj