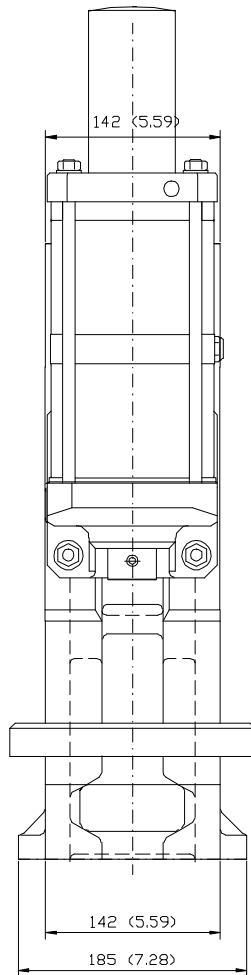


Presse Nr. 27-2K Arbeitshöhe 90-270mm
Press No. 27-2K working height 90-270mm

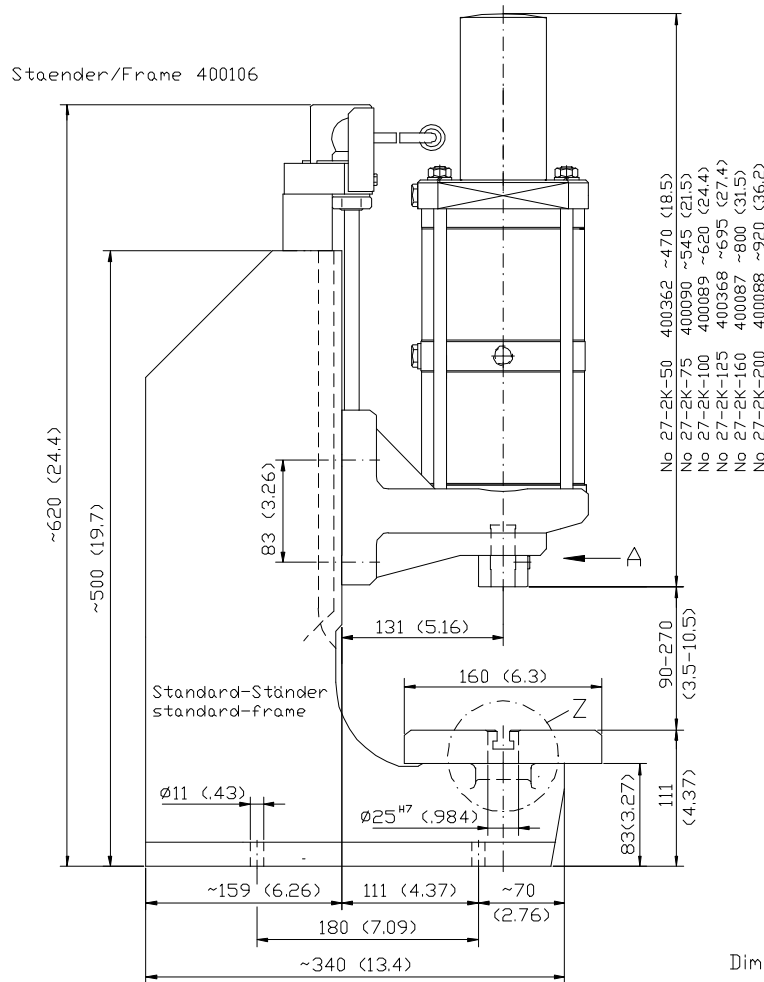
Maßblatt / Dimensions



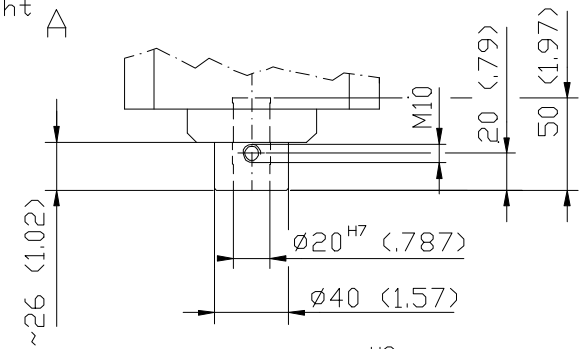
Frontansicht
Front view



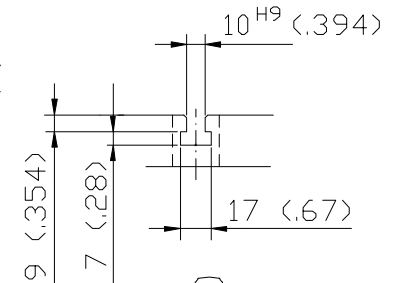
Seitenansicht
Side view



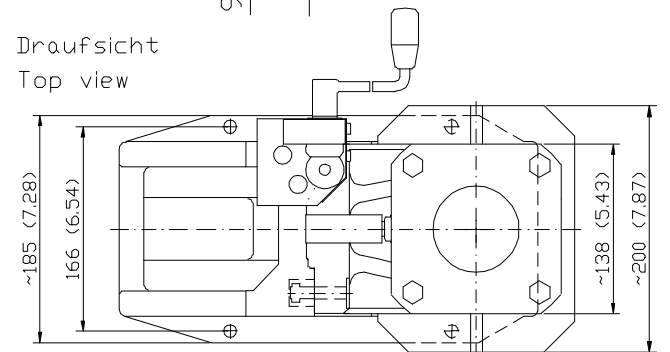
Ansicht A
View A



Ausschnitt
Detail Z



Draufsicht
Top view



Dimensions in paranthesis valid for US-versions only.
 10H9 (.394 +.0016-.000)
 20H7 (.787 +.0008-.000)
 25H7 (.984 +.0008-.000)

special ran hole upon request, for example $\phi 5/8''$