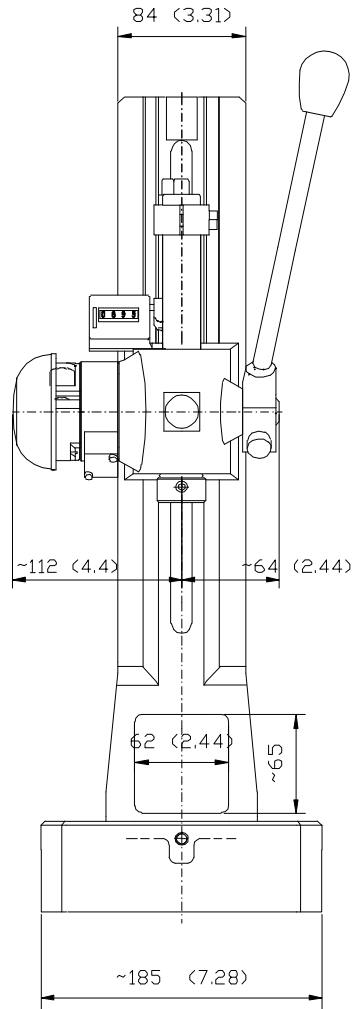


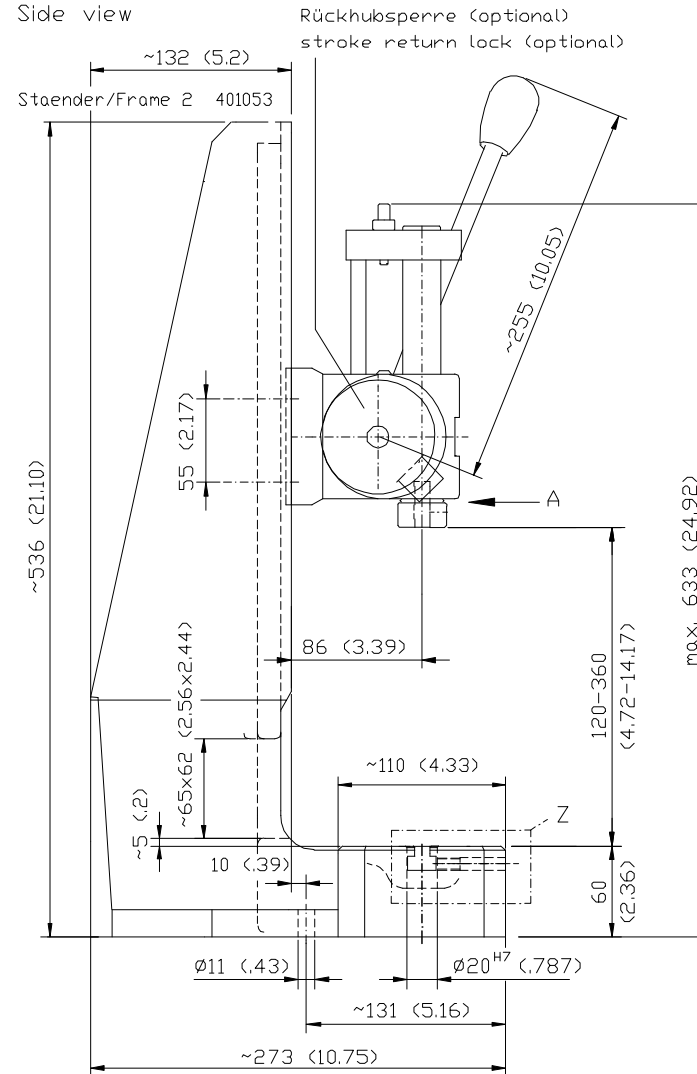
**Presse Nr. 6**  
**Press No. 6**

**Maßblatt / Dimensions**

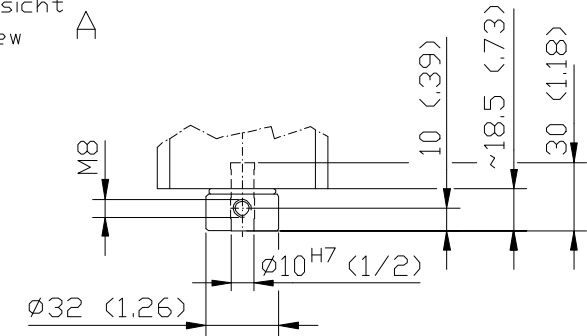
Frontansicht  
Front view



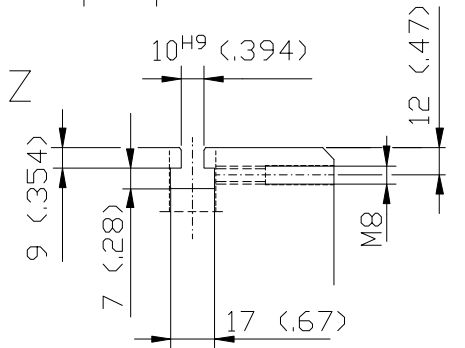
Seitenansicht  
Side view



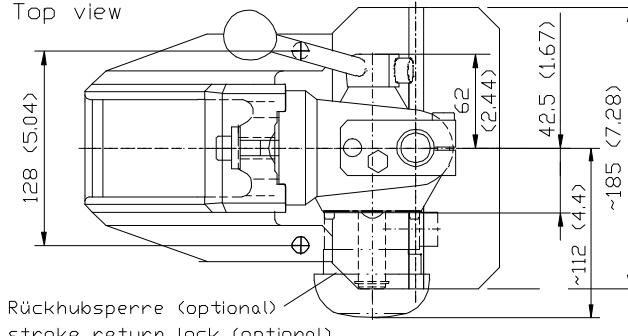
Ansicht A  
View A



Ausschnitt  
Detail Z



Draufsicht  
Top view



Rückhub Sperre (optional)  
stroke return lock (optional)

non-metric dimensions (inch) are for US-versions only

10H9 (.394.0016,-.000)

20H7 (.787.0008,-.000)

10H7 (1/2+.0008,-.000)

Nr.06 - 06.09.06 TD-dj